

PAT-NO JP410321908A  
DOCUMENT-IDENTIFIER JP 10321908 A  
TITLE NITRIDE-GROUP COMPOUND SEMICONDUCTOR ELEMENT AND LIGHT-EMITTING SEMICONDUCTOR ELEMENT AND MANUFACTURE THEREOF  
PUBN-DATE December 4, 1998

INVENTOR-INFORMATION

NAME COUNTRY  
TOYODA TATSUNORI  
SHONO HIROBUMI  
TAKAGI HIRONORI

ASSIGNEE-INFORMATION

NAME COUNTRY  
NICHIA CHEM IND LTD N/A

APPL-NO JP09128165  
APPL-DATE May 19, 1997

INT-CL (IPC) H01L0033/00, B23K0267/00, H01S003/10

ABSTRACT

PROBLEM TO BE SOLVED: To utilize a groove formed accurately in a small chip and form chips for a short time and precisely, by a method wherein a first groove is formed by laser irradiation and a scriber or a dicer aligned to an edge along the groove is driven.

SOLUTION: A semiconductor wafer 1 is fixed on an XY stage and moved while excimer lasers are radiated, whereby first grooves 103 are formed vertically and laterally. Next, an edge of dicing is abutted on the first groove 103, and an edge of dicing is run along the first groove 103, whereby a second groove 104 is formed. Thereafter, pressure is applied by a roller from a sapphire substrate side to split it and separate it into each semiconductor chip 105. As a result, a contour of each semiconductor chip 105 can be formed equally.

COPYRIGHT: (C)1998, JPO

10/10

(19)日本国特許庁 (J P)

(12) 公開特許公報 (A)

(11)特許出願公開番号

特開平10-321908

(43)公開日 平成10年(1998)12月4日

(51)Int.Cl. <sup>9</sup>	識別記号	F I	
H 0 1 L 33/00		H 0 1 L 33/00	C
B 2 3 K 26/00		B 2 3 K 26/00	A
H 0 1 S 3/18		H 0 1 S 3/18	

審査請求 未請求 請求項の数 3 O L (全 6 頁)

(21)出願番号 特願平9-128155  
 (22)出願日 平成9年(1997)5月19日

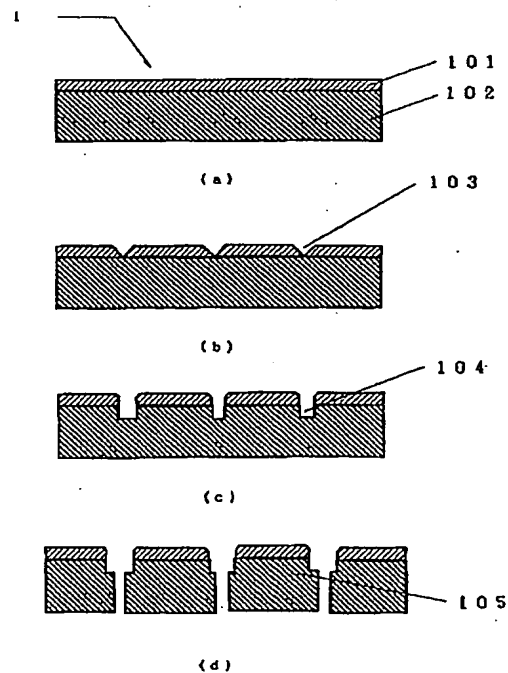
(71)出願人 000226057  
 日亜化学工業株式会社  
 徳島県阿南市上中町岡491番地100  
 (72)発明者 豊田 達彦  
 徳島県阿南市上中町岡491番地100 日亜化学工業株式会社内  
 (72)発明者 庄野 博文  
 徳島県阿南市上中町岡491番地100 日亜化学工業株式会社内  
 (72)発明者 高木 宏典  
 徳島県阿南市上中町岡491番地100 日亜化学工業株式会社内

(54)【発明の名称】 窒化物系化合物半導体素子の製造方法及び半導体発光素子

(57)【要約】

【課題】本発明は、紫外光から赤色系まで発光可能な発光素子や起電力の高い受光素子などに利用可能な半導体素子の製造方法などに係わり、特に窒化物系化合物半導体ウエハーをチップ状に切断する製造方法などに関する。

【解決手段】本発明は、窒化物系化合物半導体層が積層形成された半導体ウエハーから窒化物系化合物半導体素子を製造する方法であり、半導体ウエハーをレーザー照射により第1の溝を形成する工程と、ダイサー及び/又はスクライパーの刃先を第1の溝に沿って合わせ駆動させ半導体ウエハーを分離する工程を有する窒化物系化合物半導体の製造方法である。



FP01-0144  
 770S-HP  
 '08.9.12  
 O A

## 【特許請求の範囲】

【請求項1】窒化物系化合物半導体が積層形成された半導体ウエハから窒化物系化合物半導体素子を製造する方法であって、

前記半導体ウエハをレーザー照射により第1の溝を形成する工程と、ダイサー及び/又はスクライバーの刃先を前記第1の溝に沿って合わせ駆動させる工程と、を有することを特徴とする窒化物系化合物半導体の製造方法。

【請求項2】前記窒化物系化合物半導体がサファイア基板上に形成されている請求項1記載の窒化物系化合物半導体素子の製造方法。

【請求項3】サファイア基板上に窒化物系化合物半導体層を有する半導体発光素子であって、

前記半導体発光素子を構成するサファイア基板の外周端又は窒化物系化合物層外周端に白濁部を有することを特徴とする半導体発光素子。

## 【発明の詳細な説明】

## 【0001】

【産業上の利用分野】本発明は、紫外光から赤色系まで発光可能な発光素子や起電力の高い受光素子などに利用可能な半導体素子及びその製造方法に係わり、特に窒化物系化合物半導体ウエハをチップ状に分離した半導体素子及びその製造方法に関する。

## 【0002】

【従来の技術】今日、高エネルギーバンドギャップを有する窒化物系化合物半導体を利用した半導体素子が開発されつつある。高エネルギーバンドギャップを有する半導体素子を利用したデバイス例として、青色系が発光可能な発光ダイオードや青紫光が発光可能な半導体レーザーなどが挙げられる。デバイスは、半導体チップをステム上などに配置し通電可能な構成とされている。

【0003】窒化物系化合物半導体を利用した半導体素子は、GaAs、GaPやInGaAlAsなどの半導体素子とは異なり単結晶を形成させることが難しい。結晶性の良い窒化物系化合物半導体の単結晶膜を得るために、MOCVD法やHDVPE法を用いサファイア基板上にバッファ層を介して形成させることが行われている。

【0004】通常、GaAs、GaPやInGaAlAsなどの半導体材料が積層された半導体ウエハは、チップ状に切り出され半導体発光素子などとして利用される。半導体ウエハからチップ状に切り出す方法としては、ダイサー、やスクライバーが用いられる。ダイサーとは刃先をダイヤモンドとする円盤の回転運動によりウエハをフルカットするか、又は刃先巾よりも広い巾の溝を切り込んだ後（ハーフカット）、外力によりカットする装置である。一方、スクライバーとは同じく先端をダイヤモンドとする針によりウエハに極めて細い線（スクライブライン）を例えば基盤目状に引いた後、外力によってカットする装置である。GaPやGaAs等

のせん亜鉛構造の結晶は、へき開性が「110」方向にある。そのため、この性質を利用してGaAs、GaAlAs、GaPなどの半導体ウエハを比較的簡単に所望形状に分離することができる。

【0005】しかしながら、窒化物系化合物半導体はサファイア基板上などに積層されるヘテロエビ構造であり、窒化物系化合物半導体とサファイア基板とは格子定数不整が大きい。サファイア基板は六方晶系という性質上、へき開性を有していない。さらに、サファイア、窒化物系化合物半導体ともモース硬度がほぼ9と非常に硬い物質である。したがって、スクライバーで切断することは困難であった。また、ダイサーでフルカットすると、その切断面にクラック、チッピングが発生しやすく綺麗に切断できなかつた。場合によっては、形成された半導体層がサファイアから剥がれる場合もあった。

【0006】窒化物系化合物半導体の結晶性を損傷することなく半導体ウエハを正確にチップ状に分離することができる。半導体素子の電気特性や効率を向上させることができる。しかも、1枚のウエハから多くの半導体チップを得ることができるため生産性をも向上させられる。

【0007】そのため窒化物系化合物半導体ウエハはスクライバーやダイサーを組み合わせて所望のチップごとに分離することが行われている。チップごとの分離方法として特開平8-274371号などに記載されている。具体的には、窒化ガリウム系化合物半導体からなる半導体ウエハに対し、ダイサーによりサファイア基板の下面に溝部を、その底面とサファイア基板の上面との間隔がほぼ100 $\mu$ mとなるように形成する。次に、スクライバーにより、溝部の底面にスクライブラインを形成する。続いて、スクライブラインに沿ってローラにより加重を加え半導体ウエハを切断することにより所望の半導体発光素子を形成することが開示されている。このような、半導体素子の製造方法により半導体ウエハから所望の大きさに半導体チップを切断することができる。

## 【0008】

【発明が解決しようとする課題】しかしながら、より小さいチップを正確に量産性よく形成させることが望まれる今日においては上記切断方法においては十分ではなく、より優れたチップの分離方法が求められている。また、半導体発光素子として利用した場合においては、より高コントラスト化が求められている。したがって、本発明は窒化物系化合物半導体ウエハをチップ状に分離するに際し、切断面のクラック、チッピングの発生を防止する。また、窒化物系化合物半導体の結晶性を損なうことなく、かつ歩留まりよく所望の形、サイズに分離された半導体素子及びその製造方法を提供することを目的とするものである。

## 【0009】

【課題を解決するための手段】本発明の製造方法は、窒

化物系化合物半導体ウエハから半導体素子ごとに分離させ方法に関するものである。特に、半導体素子の分離に先立って、半導体ウエハをレーザー照射により第1の溝を形成する工程、第1の溝に沿って刃先を合わせたスクライバー及び/又はダイサーを駆動させることにより窒化物系化合物半導体素子を製造する。

【0010】また、窒化物系化合物半導体がサファイア基板上に形成されている窒化物系化合物半導体素子の製造方法でもある。

【0011】本発明の半導体素子は、サファイア基板上に窒化物系化合物半導体層を有する発光素子である。この半導体発光素子を構成するサファイア基板の外周端又は窒化物系化合物層外周端に白濁部を有している。

【0012】

【作用】本発明は、第1の溝を形成するに当たりレーザー光を利用することで、窒化物半導体素子においてもより小さいチップでも正確に溝を形成することができる。また、第1の溝をガイドとして利用してスクライバー及び/又はダイサーを行うことで短時間且つ精密に半導体チップを形成させることができる。また、硬度が極めて高いサファイア基板や窒化物系化合物半導体においても量産性よく製造できる。さらに、レーザーにより溝を形成させた場合原因は定かでないが、外周端において白濁部が形成される。この白濁部は、外来光を散乱させるため発光素子を形成させた場合においてコントラスト比の向上を図ることができると考えられる。

【0013】

【発明の実施の形態】本発明者らは種々の実験の結果、窒化物系化合物半導体ウエハから半導体素子を分離させる場合において、分離工程をスクライバー及び/又はダイシングに先立ってスクライバー及び/又はダイサーの刃先をガイドする溝を形成する工程と、実質的な分離溝を形成させるスクライバー及び/又はダイサー工程に機能分離させることにより精度、歩留まり及び量産性よくチップ形状などに分離できることを見だし本発明を成すに至った。

【0014】即ち、スクライバーなどにより量産性よく半導体チップを分離させるにはある程度の加重をかける必要がある。スクライバーの刃先に加重をかけると窒化物系化合物半導体素子やサファイアのモース硬度がほぼ9と非常に硬いため図2の如く所望の溝201に対し歪んだ溝202が形成されることがある。このような溝の歪みは精度良くチップ状に分離させることができないばかりでなく歩留まりを低下させる原因となる。また、スクライバーの刃先を傷つける原因ともなる。さらに、ウエハのクラックやチッピングを生ずる場合もある。他方、加重を弱めると所望のチップ形状などに分離するのに極めて長時間がかかり量産性が悪くなる。

【0015】本発明者は、非常に硬い窒化物系化合物半導体やサファイアにレーザーを用いてスクライバー用など

の溝を予め効率よく形成させることによりスクライバーの刃先に合わせた溝形状を容易に形成したものである。したがって、スクライプ時の加重を増やしても所望通りに刃を移動させることができる。結果として分離時間が短縮できると共に所望通りのチップ形状に精度良く分離できる。また、スクライプを行う切断深さを浅くすることができる。そのため半導体ウエハにかかるストレス割合を大幅に低減することができる。さらに、レーザー照射された端面が白濁する。そのため発光素子を形成させた場合においては、外来光の反射を抑制しコントラストが向上するという利点もある。以下、本発明について詳述する。

【0016】図1に本発明の窒化物系化合物半導体の分離例を示す。図1には予め窒化物系化合物半導体101が形成された半導体ウエハ1が準備されている。この半導体ウエハは、サファイア基板102上にGaNを低温で形成させたバッファ層が形成されている。順次、N型コンタクト層としてGaN、活性層としてノンドープのInGaN、P型クラッド層としてAlGaN、P型コンタクト層としてGaNを形成させた2インチ径の半導体ウエハ1である。なお、半導体には不示図の部分的なエッチングが施されP型及びN型半導体がそれぞれ露出されている。露出された半導体表面には電極が形成されており分離後は発光素子として機能するよう形成されている。また、レーザー照射される溝に沿って半導体接合部までエッチングされている(図1(a))。

【0017】このような半導体ウエハをXYステージ上に固定配置させる。エキシマレーザーを照射させながら半導体ウエハをX軸及びY軸方向にそれぞれ移動させて縦横に第1の溝103を形成させた。形成された第1の溝103は、半導体表面側からサファイア基板の一部まで形成されており開口部が巾の約40μmの逆三角形形状であった(図1(b))。

【0018】レーザー照射により形成された第1の溝にダイシングの刃を当て第1の溝に沿ってダイシングの刃を走らせ第2の溝104を形成させた(図1(c))。

【0019】その後、第2の溝104に沿ってサファイア基板側からローラーにより圧力を加えて押し割ることにより各半導体チップ105ごとに分離させた(図1(d))。これにより各半導体チップの外形が等しい半導体素子を形成することができる。以下、本発明の構成について詳述する。

【0020】(レーザー)本発明に用いられるレーザーとしてはサファイア基板や窒化物系化合物半導体に溝や貫通孔などが形成できる限り、種々のものを利用することができる。具体的にはエキシマレーザーやYAGレーザーなど種々のものが好適に用いることができる。特に、エキシマレーザーは、窒化物系化合物半導体及びサファイア基板の何れにも細い溝を形成することができる。レーザーにより深い溝を形成するにはスクライバーやダイサーに比べ

て時間がかかること及び長時間の加熱による部分的破壊などの観点からレーザー加工における深さ方向の長さを大きく過ぎないことが好ましい。また、レーザーにより形成された第1の溝の深さや巾は、レーザーのエネルギー密度、照射時間や焦点を他段階に変更することなどにより種々に調整することができる。

【0021】なお、窒化物系化合物半導体表面側からレーザー照射する場合、レーザー照射により半導体接合端面で短絡する可能性があるため、半導体接合端面まで予めエッチングすることもできる。また、レーザー照射は、半導体ウエハの一方の面のみを照射しても良いし、両面を照射しても良い。

【0022】(窒化物系化合物半導体)本発明に用いられる窒化物系化合物半導体としては、BN、GaN、AlN、InN、GaAlN、InGa<sub>n</sub>N、InGaAlNなどが挙げられる。このような窒化物系化合物半導体は、MOCVD法などを利用することによって成膜することができる。窒化物系化合物半導体は、炭化珪素、酸化亜鉛、窒化ガリウム単結晶、スピネルやサファイア基板上に形成することができる。結晶性の良い単結晶を形成するためには、サファイアを基板として用いることが好ましい。このような窒化物系化合物半導体にMIS接合、PN接合やPIN接合を形成させることにより半導体素子として利用することができる。半導体の構造もホモ接合、ヘテロ接合やダブルヘテロ接合など種々選択することができる。また、半導体層を量子効果が生ずる程度の薄膜とした単一量子井戸構造や多重量子井戸構造とすることもできる。このように形成された半導体ウエハをそれぞれ分離することにより半導体素子を形成させることができる。

【0023】窒化物系化合物半導体素子は、バンドギャップが比較的大きいことから紫外から赤色系まで発光可能な発光ダイオード、DVDなどに利用可能な短波長レーザーダイオードなどの発光素子、光センサーや比較的高起電力を有する太陽電池などの受光素子として利用することができる。

【0024】(第1の溝103)第1の溝103は、スクライプ及び/又はダイシング時の刃をガイドするガイド溝として利用するための深さ及び巾があることが好ましい。レーザーにより形成される第1の溝103自体にはチップングなどが生じない。しかし、あまり深く形成しすぎるとその後の分離工程において所望外にウエハ1がチップ状に切断されてしまいチップングやクラックが生じやすくなる傾向がある。また、レーザーにより半導体素子側を照射する場合は、半導体接合を切断しないほうが好ましい。半導体接合面までレーザー光が到達すると短絡する可能性があるからである。したがって、予めエッチングにより半導体接合面まで除去するか半導体接合面深さまでレーザー照射しないことが望ましい。

【0025】(第2の溝104)第1の溝103に沿って

て形成される第2の溝104は、加重をかけることによりウエハ1を各半導体チップに分離するためにもちいられる。したがって、第2の溝104の形成は全厚の10%以下が好ましい。これ以上の厚みにさせると溝形成中にウエハがチップ状に切断されてしまいチップングやクラックが生じやすくなる傾向がある。また、スクライバーやダイサーにより第2の溝104を形成後、より正確にチップ状に分離させる目的で再びスクライバーなどでスクライブラインを形成させても良い。この第2の溝104形成後のスクライバーを再び用いてチップ状に分離させることもできる。また、第2の溝104形成後のウエハ分離は、溝に沿って外力が加わるよう第2の溝104に沿ってローラなどに加重をかけることで分離することもできる。以下、本発明の具体例を実施例に基づいて詳述するがこの実施例のみに限定されるものでないことはいうまでもない。

【0026】

【実施例】

(実施例1)厚さ450 $\mu$ m、大きさ2インチ $\Phi$ のサファイア基板上に、n型コンタクト層としてGaN、活性層として量子効果が生ずる厚さ約3nmでありノンドープのInGa<sub>n</sub>N、p型クラッド層としてAlGa<sub>n</sub>N、p型コンタクト層としてGaNを順次積層した窒化物系化合物半導体ウエハを形成した。形成された半導体層の厚みは約5 $\mu$ mである。半導体層を形成後、半導体層をエッチングしPN各電極が形成できるよう半導体面を露出させ電極を形成させた。(なお、サファイア基板上には、バッファ層としてGaN層が形成されている。また、P型層は、不純物をドーパしただけではP型化しにくいいため成膜後400 $^{\circ}$ Cでアニールしてある。)分離させやすくなるために形成された半導体ウエハのサファイア基板側を研磨機により80 $\mu$ mの厚みまで研磨した。こうして形成された半導体ウエハを以下の工程で順次切断させた。

【0027】①研磨されたサファイア基板に粘着テープを張り付け、真空チャックで固定する。テーブルはX軸(左右)、Y軸(前後)に移動することができ、回転可能な構造となっている。固定後、半導体ウエハのサファイア基板側から最大エネルギー密度20J/cm<sup>2</sup>でエキシマレーザーを照射した。レーザーを照射しながらXYステージを移動させることで1チップが300 $\mu$ m角となる溝を形成させた。レーザーの照射された端面は約10 $^{\circ}$ の角度を持った逆円錐形となり巾約10 $\mu$ mの溝が形成された。

【0028】②レーザー照射された半導体ウエハをスクライバーのテーブル上に張り付け真空チャックで固定する。テーブルはx軸(左右)、y軸(前後)に動き、180 $^{\circ}$ 度水平に回転可能な構造となっている。固定後、スクライバーのダイヤモンド刃が設けられたバーはz軸(上下)、y軸(前後)方向に移動可能な構造となつて

いる。切断速度13mm/sec、ダイヤモンド刃の刃先への加重110gの条件で、レーザー照射により形成された第1の溝に沿ってスクライバーの刃を合わせ所定のカットライン(300μm角)上にスクライブラインを引いた。同じ条件でスクライバーを再度移動させることにより、300μm角の窒化物系化合物半導体素子を得た。

【0029】③スクライバーにより所望の大きさに分離された窒化物系化合物半導体をテーブルから剥がし取り各半導体発光素子を得ることができた。こうして得られた窒化ガリウム系半導体発光チップより外形不良によるものを取り除いたところ歩留まりは97%以上であった。得られた半導体チップの端面はほぼ均一であった。

【0030】(実施例2)第1及び第2の溝を半導体素子側ではなくサファイア基板から行う以外は条件を同様にして半導体発光素子を分離させた。なお、窒化物系化合物半導体側に電極306形成用のエッチングが施されておりエッチング溝307と一致するようにサファイア基板304側に本発明の溝を形成させてある。エッチングにより活性層305をそれぞれ分離させてある。こうして形成された発光チップも実施例1と同様に端面302、303にチップングなどが無い綺麗な面を持ち歩留まりも高かった。

【0031】また、形成された半導体発光素子のサファイア端の外周は、図2の如く白濁部301を有しておりコントラスト比の高い発光素子とすることができる。

【0032】(比較例1)エキシマレーザーを用いて第1の溝部を形成する工程を省き、スクライバーを用いて窒化物系化合物半導体エピタキシャルウエハをカットした以外は実施例1と同様にして切断した。形成された半導体チップは、スクライブ時に刃先がずれたために生ずる部分的に大きさが異なるものがあった。また、切断線に対しクラックが入っているものもあった。こうした半導体チップを除いた歩留まりは、75%以下であった。

【0033】

【発明の効果】以上述べたように本発明の製造方法によるとクラック、チップング等が発生させず、窒化物系化合物半導体ウエハを歩留まり及び量産性よく分離できる。

【0034】また、本発明は、レーザー照射で予めスクラ

イバー及び/又はダイサーの走行溝を形成できるためより小さい半導体チップにおいても所望通り歩留まりよく切断することができる。また、スクライバー及び/又はダイサーにおける切断時間が非常に短く刃先の損傷も少なくてすむという利点がある。さらに、形成された半導体素子においてはレーザー照射された外周端において、白濁部が形成されておりコントラストの高い発光素子として利用することができる。

【図面の簡単な説明】

【図1】図1は、本発明の窒化物系化合物半導体の製造方法を示した模式図である。図1(a)は、半導体ウエハの模式的断面図を示し、図1(b)は、レーザーにより第1の溝を形成させた半導体ウエハの模式的断面図である。また、図1(c)は、ダイサーにより第2の溝を形成させた半導体ウエハの模式的断面図である。図1(d)は、外力により個々の半導体素子に分離させた模式的断面図である。

【図2】図2は、本発明と比較のために示したスクライバーによる分離溝の部分的平面図である。

【図3】図3は、本発明の半導体発光素子の模式的断面図である。

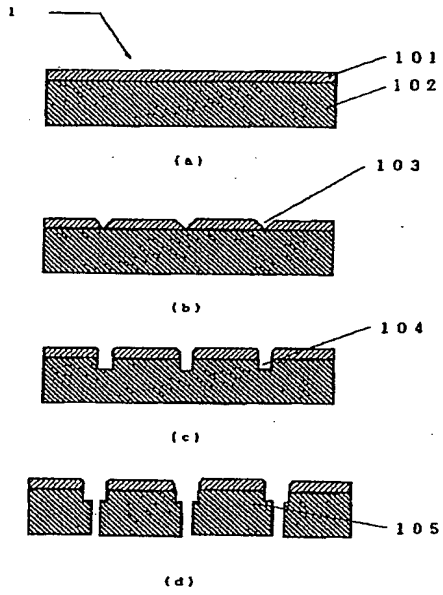
【符号の説明】

- 1・・・半導体ウエハ
- 101・・・半導体接合が形成された窒化物系化合物半導体
- 102・・・サファイア基板
- 103・・・レーザーにより形成された第1の溝
- 104・・・ダイサーにより形成された第2の溝
- 105・・・分離された半導体素子
- 2・・・半導体ウエハ
- 201・・・スクライバーにより形成された所望の溝
- 202・・・スクライバーにより形成された所望外の歪んだ溝
- 301・・・白濁部
- 302・・・レーザーにより形成された端面
- 303・・・スクライブにより形成された端面
- 304・・・サファイア基板
- 305・・・半導体接合面となる活性層
- 306・・・発光素子の電極
- 307・・・エッチングにより形成された端面

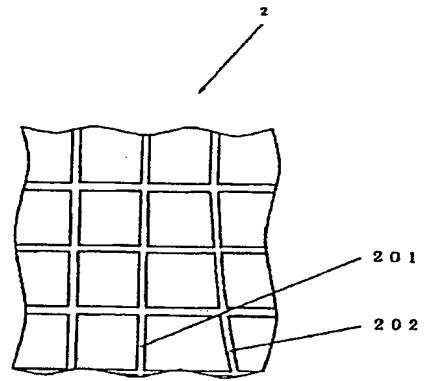
(6)

特開平10-321908

【図1】



【図2】



【図3】

